

DRŽAVNO NATJECANJE IZ BIOLOGIJE 2026. 2. kategorija (8. razred OŠ)

RJEŠENJA PISANE ZADAĆE ZA DRŽAVNO NATJECANJE IZ BIOLOGIJE 2026.

2. KATEGORIJA (8. razred)

UKUPNO 50 BODOVA

I. SKUPINA ZADATAKA (ukupno bodova: 7)

Zadatak 1. 1. **Potpuno točno** popunjena tablica donosi **2** boda.

Upisane točne vrijednosti za početni broj plosnatih i zgužvanih papirića donose **0,5** boda;

upisane vrijednosti za ulovljene papiriće donose **0,5** boda;

upisane vrijednosti točno izračunatih/prebrojanih preostalih papirića donose **0,5** boda;

upisane vrijednosti točnih postotaka preostalih papirića donose **0,5** boda.

Učenici upisuju rezultate svog mjerenja i te podatke koriste u izračunu postotka.

Vrijeme trajanje lova se ne boduje.

Zadatak 1. 2.: **Potpuno točno** riješen zadatak donosi **3** boda.

Djelomično točno riješen zadatak također **može donositi bodove** prema sljedećem kriteriju:

5/5 = 3 boda; 4/5 = 2 boda; 3/5 = 1 bod; 2/5, 1/5 i 0/5 = NE donosi bodove.

Zadatci 1. 3 i 1. 4.: **Potpuno točno** riješen zadatak donosi po **1** bod.

1.	1.1.	Vrijeme potrebno za ulov 20 papirića / s				bodovi		
						2		
		Početni broj plosnatih papirića			30			
		Početni broj zgužvanih papirića			30			
		Broj ulovljenih plosnatih papirića						
		Broj ulovljenih zgužvanih papirića						
		Broj preostalih plosnatih papirića						
		Postotak preostalih plosnatih papirića						
		Broj preostalih zgužvanih papirića						
	Postotak preostalih gužvanih papirića							
1.2.	a)	b)	c)	d)	e)	bodovi		
	N	N	N	T	N	3		
1.3.	prirodna selekcija/ prirodni odabir					bodovi		
						1		
1.4.	mimikrija					bodovi		
						1		

II. SKUPINA ZADATAKA (ukupno bodova: 43)

Zadatak 2.: **Potpuno točno** riješen zadatak donosi **2** boda. **Svaki točan** odgovor donosi **1** bod. **Djelomično točno** riješen zadatak također **donosi bodove**.

Ako je upisano **više od dva** odgovora – zadatak **NE donosi bodove**.

2.	a	e	bodovi	
			2	

Zadatak 3.: **Potpuno točno** riješen zadatak donosi **3** boda.

Djelomično točno riješen zadatak također **može donositi bodove** prema sljedećem kriteriju:

5/5 = **3** boda; 4/5 = **2** boda; 3/5 = **1** bod; 2/5, 1/5 i 0/5 = **NE donosi bodove**.

3.	a	b	c	d	e	bodovi	
	N	N	N	T	T	3	

Zadatak 4.1.: **Potpuno točno** riješen zadatak donosi **1** bod. **Djelomično točno** riješen zadatak također **može donositi bodove** prema sljedećem kriteriju: **ispravno imenovana tjelešca pod F i G** donose po **0,5** boda.

Zadatak 4.2.: **Potpuno točno** riješen zadatak donosi **2** boda. **Svaki točan** odgovor donosi **1** bod. **Djelomično točno** riješen zadatak također **donosi bodove**.

Ako je upisano **više od dva** odgovora – zadatak **NE donosi bodove**.

4.	4. 1.	F eritrocit/crvena krvna stanica		bodovi	
		G trombocit/ krvna pločica		1	
	4. 2.	c	d	bodovi	
				2	

Zadatak 5.1.: **Potpuno točno** riješen zadatak donosi **1,5** bod. **Djelomično točno** riješen zadatak također **može donositi bodove** prema kriteriju navedenom u rješenju zadatka. Priznaje se svaki znanstveno ispravan oblik odgovora.

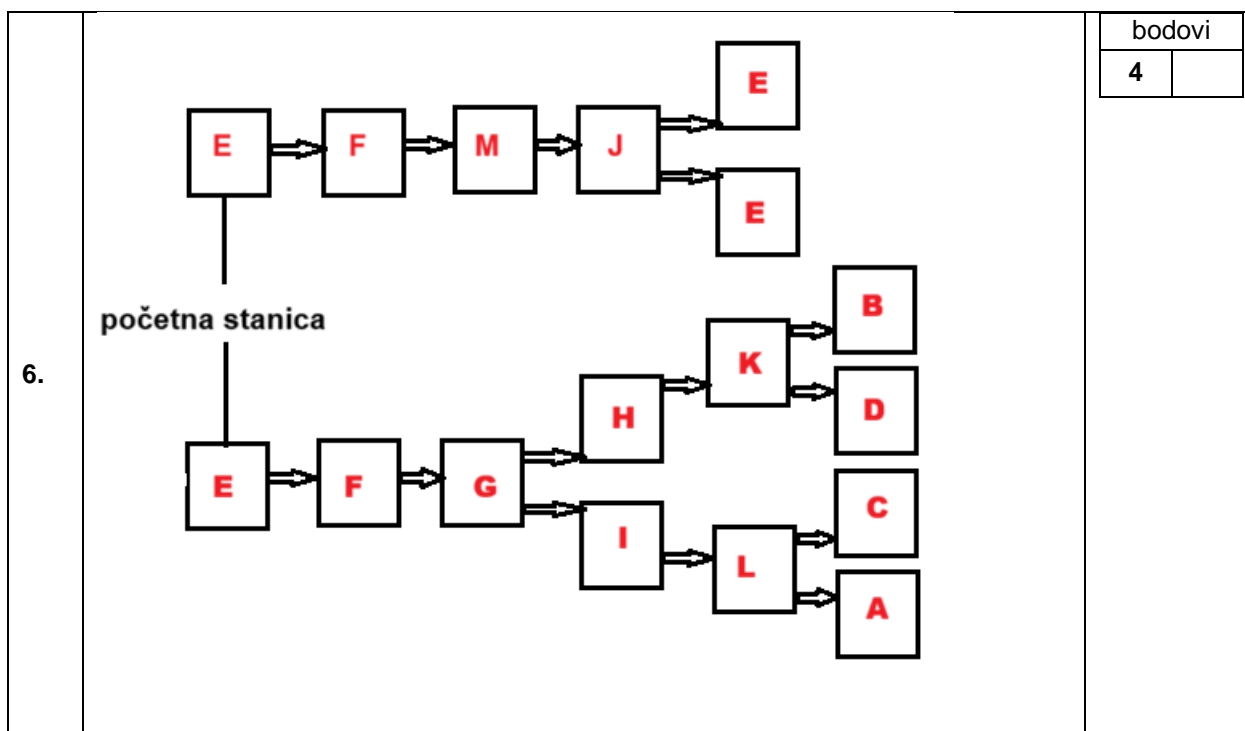
Zadatak 5.2.: **Potpuno točno** riješen zadatak donosi **3** boda.

Djelomično točno riješen zadatak također **može donositi bodove** prema sljedećem kriteriju:

5/5 = 3 boda; 4/5 = 2 boda; 3/5 = 1 bod; 2/5, 1/5 i 0/5 = NE donosi bodove.

5.	5.1.	Sjenica za gradnju gnijezda koristi materijal koji ima bolja izolacijska svojstva. (0,5 boda) Temperatura vode u epruveti 1 obloženoj suhom mahovinom, perjem i dlakom sporije se mijenja/pada. (1 bod)					bodovi	
							1,5	
5.2.		a)	b)	c)	d)	e)	bodovi	
		N	N	T	T	N	3	

Zadatak 6.: **Potpuno točno** riješen zadatak donosi **4** boda. **Djelomično točno** riješen zadatak također **može donositi bodove** prema sljedećem kriteriju: ispravan niz slova u prikazu mitoze donosi **1** bod, ispravan niz slova u početnom dijelu prikaza mejoze (**E, F, G**) donosi **1** bod; svaka grana u procesu mejoze donosi po **1** bod (grane smiju biti zamijenjene, ali niz slova treba biti ispravan).



Zadatak 7.1.: **Potpuno točno** riješen zadatak donosi 1 bod.
Ako je upisano **više od jednog** odgovora – zadatak **NE donosi bodove**.

Zadatak 7.2.: **Potpuno točno** riješen zadatak donosi 3 boda.
Djelomično točno riješen zadatak također **može donositi bodove** prema sljedećem kriteriju:
5/5 = 3 boda; 4/5 = 2 boda; 3/5 = 1 bod; 2/5, 1/5 i 0/5 = **NE donosi bodove**.

Zadatak 7.3.: **Potpuno točno** riješen zadatak donosi 2 boda. **Svaki točan** odgovor donosi 1 bod. **Djelomično točno** riješen zadatak također **donosi bodove**.
Ako je upisano **više od dva** odgovora – zadatak **NE donosi bodove**.

7.	7.1	d					bodovi	
							1	
	7.2.	a	b	c	d	e	bodovi	
		T	N	N	T	T	3	
	7.3.	2			3		bodovi	
							2	

Zadatak 8.1.: **Potpuno točno** riješen zadatak donosi 3 boda.
Djelomično točno riješen zadatak također **može donositi bodove** prema sljedećem kriteriju:
5/5 = 3 boda; 4/5 = 2 boda; 3/5 = 1 bod; 2/5, 1/5 i 0/5 = **NE donosi bodove**.

Zadatak 8.2.: **Potpuno točno** riješen zadatak donosi 1 bod.
Djelomično točno riješen zadatak **NE donosi bodove**.

8.1.	a	b	c	d	e	bodovi	
	N	N	T	T	T	3	
8.	8.2.	Mijelinska ovojnica ima ulogu izolatora i na taj način ubrzava provođenje živčanog impulsa do završnih nožica živčane stanice.				bodovi	
						1	

Zadatak 9.: **Potpuno točno** riješen zadatak donosi **2** boda.

Djelomično točno riješen zadatak također **može donositi bodove** prema sljedećem kriteriju: svaki **ispravno popunjen stupac** donosi po **0,5** boda.

					bodovi						
9.					2						
					Svojstva	saprotrofna bakterija	srdoboljna ameba	hrast lužnjak	primorska gušterica		
					Ima eukariotski tip stanice.	-	+	+	+		
					Genetski materijal nije omeđen membranom.	+	-	-	-		
					Iskorištava svjetlost za proizvodnju hrane i kisika.	-	-	+	-		
Sadrži veliku središnju vakuolu ispunjenu staničnim sokom.	-	-	+	-							
Višestanični je organizam.	-	-	+	+							
Heterotrofni je organizam.	+	+	-	+							

Zadatak 10.: **Potpuno točno** riješen zadatak donosi **2** boda.

Djelomično točno riješen zadatak **NE donosi bodove**.

Djelomično točno riješen zadatak također **može donositi bodove** prema sljedećem kriteriju: svaki **ispravno popunjen redak** donosi po 1 bod.

		bodovi	
10.		2	
X	čovječja ribica		
Y	veleštipavac		

Zadatci 11.1. i 11.2.: **Potpuno točno** riješen zadatak donosi 1 bod. **Djelomično točno** riješen zadatak **NE donosi bodove**.

Zadatak 11.3.: **Potpuno točno** riješen zadatak donosi 1 bod. **Djelomično točno** riješen zadatak također **može donositi bodove** prema kriteriju navedenom u rješenju zadatka. Priznaje se svaki znanstveno ispravan oblik odgovora.

11.	11.1.		<table border="1"> <tr><td colspan="2">bodovi</td></tr> <tr><td>1</td><td></td></tr> </table>	bodovi		1	
	bodovi						
	1						
11.2.		<table border="1"> <tr><td colspan="2">bodovi</td></tr> <tr><td>1</td><td></td></tr> </table>	bodovi		1		
bodovi							
1							
11.3.	<p>Masa žira će se smanjiti (0,5 boda) jer listovi gube klorofil / proces fotosinteze je smanjen (0,5).</p>	<table border="1"> <tr><td colspan="2">bodovi</td></tr> <tr><td>1</td><td></td></tr> </table>	bodovi		1		
bodovi							
1							

Zadatak 12.1.: **Potpuno točno** riješen zadatak donosi 3 boda.

Djelomično točno riješen zadatak također **može donositi bodove** prema sljedećem kriteriju:
 5/5 = 3 boda; 4/5 = 2 boda; 3/5 = 1 bod; 2/5, 1/5 i 0/5 = **NE donosi bodove**.

Zadatak 12.2.: **Potpuno točno** riješen zadatak donosi 1,5 bod. **Djelomično točno** riješen zadatak također **može donositi bodove** prema sljedećem kriteriju: **ispravno pridružen naziv i slovo sa slike** ukupno donose po 0,5 boda.

12.1.	a	b	c	d	e	<table border="1"> <tr><td colspan="2">bodovi</td></tr> <tr><td>3</td><td></td></tr> </table>	bodovi		3	
	bodovi									
3										
	N	T	T	T	T					
12.2.	Opis strukture		Naziv strukture		Slovo sa slike	<table border="1"> <tr><td colspan="2">bodovi</td></tr> <tr><td>1,5</td><td></td></tr> </table>	bodovi		1,5	
	bodovi									
	1,5									
Sadrži fotoreceptore.		mrežnica		A						
Mijenja zakrivljenost kako bi omogućila fokusiranje zraka svjetlosti.		leća		C						
Dio kroz koji živčani impulsi napuštaju oko.		vidni živac		E						

Zadatak 13.1.: **Potpuno točno** riješen zadatak donosi **3** boda.
Djelomično točno riješen zadatak također **može donositi bodove** prema sljedećem kriteriju:
5/5 = 3 boda; 4/5 = 2 boda; 3/5 = 1 bod; 2/5, 1/5 i 0/5 = NE donosi bodove.

Zadatak 13.2.: **Potpuno točno** riješen zadatak donosi **2** boda. **Svaki točan** odgovor donosi **1 bod**. **Djelomično točno** riješen zadatak također **donosi bodove**.
Ako je upisano **više od dva** odgovora – zadatak **NE donosi bodove**.

13.	13.1.	a	b	c	d	e	bodovi	
		N	N	T	N	T	3	
	13.2.	d			e		bodovi	
							2	